

Informe de Ensayo

OT N° 224-1669 Único
Página 1 de 3

Fecha de Informe: 24/09/2021

Solicitante: CERAMICA FANELLI S.A.

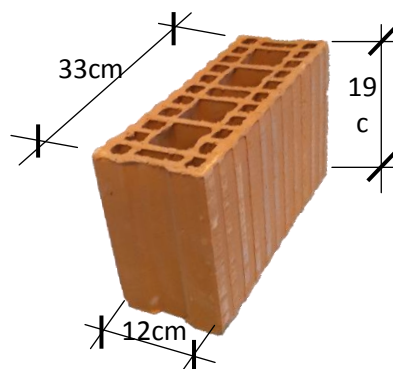
Calle 177 E/69 y 70 – La Plata – Provincia de Buenos Aires

Elemento: 10 (diez) ladrillos cerámicos huecos, identificados según Tabla 1.

Tabla 1

Número DT. TH	Identificación del usuario	Fecha de fabricación	Fecha de recepción	Dimensiones nominales [cm]
01	8888	Portante 12x19x33	No indicada	12x19x33
02	8889	Portante 12x19x33	No indicada	12x19x33
03	8890	Portante 12x19x33	No indicada	12x19x33
04	8891	Portante 12x19x33	No indicada	12x19x33
05	8892	Portante 12x19x33	No indicada	12x19x33
06	8893	Portante 12x19x33	No indicada	12x19x33
07	8894	Portante 12x19x33	No indicada	12x19x33
08	8895	Portante 12x19x33	No indicada	12x19x33
09	8896	Portante 12x19x33	No indicada	12x19x33
10	8897	Portante 12x19x33	No indicada	12x19x33

Esquema de las muestras entregadas:



Determinaciones Requeridas: Ensayo de resistencia a la compresión de ladrillos cerámicos huecos, según norma IRAM 12586:2004

Nombre y dirección de la UO responsable del informe:

Departamento de Tecnología del Hormigón – Dirección Técnica Tecnología del Hormigón y Aglomerantes – Subgerencia Operativa de Construcciones e Infraestructura – PTM - Edificio 10.

Fecha de recepción: Según lo indicado en la Tabla 1.

Fecha de ensayo: Según lo indicado en la Tabla 2.

Metodología empleada: Norma IRAM 12586:2004 “Ladrillos y bloques cerámicos para la construcción de muros. Método de ensayo de resistencia a la compresión”

Ver cláusulas aplicables a este informe al final del documento

www.inti.gov.ar

consultas@inti.gov.ar

0800 444 4004

 INTIArg

 @INTIArgentina

 INTI

 @intiargentina

 canalinti

IF-2021-91381725-APN-SOCEI#INTI

Informe de Ensayo

OT N° 224-1669 Único
Página 2 de 3

Resultados

Los ladrillos fueron mantenidos en ambiente de laboratorio desde la fecha de recepción hasta la fecha de rotura. Las bases fueron preparadas en laboratorio con mortero de azufre, arena fina y grafito, en las caras de carga correspondientes a su posición normal de uso.

El ensayo a la compresión se realizó de acuerdo con la norma IRAM 12586. Los datos de los ladrillos y los resultados obtenidos se informan en la tabla 2:

Tabla 2

Número DT. TH	Id. usuario	Fecha de rotura	Dimensiones [mm]			G [kN]	Resistencia a la compresión [MPa]	
			Ancho	Largo	Alto			
01	8888	Portante 12x19x33	10/09/21	121	331	190	226,1	5,6
02	8889	Portante 12x19x33	10/09/21	121	331	189	376,1	9,4
03	8890	Portante 12x19x33	10/09/21	121	331	190	370,6	9,2
04	8891	Portante 12x19x33	10/09/21	121	330	189	404,3	10,1
05	8892	Portante 12x19x33	10/09/21	122	330	189	430,2	10,7
06	8893	Portante 12x19x33	10/09/21	121	330	189	432,4	10,8
07	8894	Portante 12x19x33	10/09/21	121	331	189	461,9	11,5
08	8895	Portante 12x19x33	10/09/21	122	330	189	355,4	8,8
09	8896	Portante 12x19x33	10/09/21	122	330	190	365,6	9,1
10	8897	Portante 12x19x33	10/09/21	121	329	188	275,7	6,9

Resistencia promedio [MPa]: $9,2 \pm 1,8$

Dispersión relativa (δ): 0,2

Resistencia característica [MPa]: 6,7

Requisitos según Norma IRAM 12566-2:2005, inc. 4.1.3, Tabla 3, para ladrillos con función estructural portante: resistencia característica a la compresión igual o mayor que 4,0 MPa; para ladrillos 'no portantes': resistencia característica a la compresión igual o mayor que 1,5 MPa.

Nota: De acuerdo con lo indicado en la Norma IRAM 12586:2004 (Inc. 3.2.1), para la determinación de la resistencia a la compresión de ladrillos o bloques cerámicos deben ensayarse "(...) como mínimo, 10 ladrillos o bloques cerámicos enteros, secos y sin rebabas".

Referencias

G [kN]: Valor de la carga máxima alcanzada, en kilonewton; 1 MPa (un megapascal) equivale a 10,2 kgf/cm².

El ensayo a la compresión se realizó con una prensa hidráulica marca MATEST, modelo C089-19, marco 1, escala 0-3000 kN, calibrada con fecha 09/09/2021. El cálculo de la resistencia se efectuó con el área bruta, de acuerdo de lo indicado en la Norma IRAM 12586:2004, a partir de las medidas promedio del ancho y largo de cada unidad de ensayo.

Operador del ensayo: QUINTERO, José.

Preparó: JN - Revisó: RM/AR - Aprobó: AB

Observaciones

Los resultados contenidos en el presente informe corresponden a las condiciones en las que se realizaron las mediciones y/o los ensayos solicitados.

El presente informe ha sido firmado digitalmente mediante el Sistema de Gestión Documental Electrónica (GDE) cumpliendo con los estándares internacionales de seguridad adoptados por la Infraestructura de Firma Digital de la República Argentina (IFDRA).

Ver cláusulas aplicables a este informe al final del documento

www.inti.gov.ar

consultas@inti.gov.ar

0800 444 4004

 INTIArg

 @INTIArgentina

 INTI

 @intiargentina

 canalinti

IF-2021-91381725-APN-SOCEI#INTI

Informe de Ensayo

OT N° 224-1669 Único
Página 3 de 3

CLÁUSULAS APLICABLES A ESTE INFORME:

1. Los solicitantes podrán difundir los contenidos de este informe en la medida que su reproducción sea completa y exacta, citando al INTI como ejecutor de la tarea. El INTI no será responsable por el uso incompleto o inexacto de la información incluida en este documento.
2. Los resultados incluidos en este informe se refieren exclusivamente a los obtenidos en relación con el/los elemento/s ensayado/s y/o los servicios de asistencia tecnológica que hayan sido expresamente acordados con el solicitante.
3. El INTI no asume responsabilidad alguna respecto de la eventual extensión de los resultados informados a otro/s producto/s o elemento/s, diferente/s al/los ensayado/s (excepto que el muestreo previo haya sido realizado por el propio INTI) o a servicios que difieran de los expresamente acordados.
4. El INTI mantiene la confidencialidad respecto de la información generada durante el desarrollo de los ensayos, análisis, estudios o de todo otro servicio de asistencia, reservándose el derecho de utilizar los resultados obtenidos a partir de los mismos sólo con fines estadísticos, para su uso interno o para la divulgación genérica de sus actividades, adoptando en dichos casos las medidas de resguardo necesarias para preservar la propiedad de esa información y evitar la identificación de su origen.
5. Cuando la información a la que se refiere el punto anterior le sea requerida legalmente por una autoridad competente y/o por una autoridad judicial, el INTI informará de tal situación al propietario de la misma antes de ponerla a disposición del requirente.
6. En caso de violación de la cualquiera de las presentes cláusulas, el INTI adoptará las medidas legales correspondientes e iniciará las acciones administrativas y/o judiciales que se encuentren a su alcance.

Fin del Informe

Ver cláusulas aplicables a este informe al final del documento

www.inti.gob.ar

consultas@inti.gob.ar

0800 444 4004

 INTIArg

 @INTIArgentina

 INTI

 @intiargentina

 canalinti

IF-2021-91381725-APN-SOCEI#INTI



República Argentina - Poder Ejecutivo Nacional
2021 - Año de Homenaje al Premio Nobel de Medicina Dr. César Milstein

Hoja Adicional de Firmas
Informe gráfico firma conjunta

Número: IF-2021-91381725-APN-SOCEI#INTI

CIUDAD DE BUENOS AIRES
Lunes 27 de Septiembre de 2021

Referencia: Informe - OT 224-1669 - Ceramica Fanelli S.A.

El documento fue importado por el sistema GEDO con un total de 3 pagina/s.

Digitally signed by Gestion Documental Electronica
Date: 2021.09.27 14:23:03 -03:00

Ruiz Adrián Alejandro
Jefe de Laboratorio
Subgerencia Operativa de Construcciones e Infraestructura
Instituto Nacional de Tecnología Industrial

Digitally signed by Gestion Documental Electronica
Date: 2021.09.27 15:04:34 -03:00

Benitez Graciela Alejandra
Coordinadora
Subgerencia Operativa de Construcciones e Infraestructura
Instituto Nacional de Tecnología Industrial