

Informe de Ensayo

OT N° 224-1671 Único
Página 1 de 3

Fecha de Informe: 24/09/2021

Solicitante: CERAMICA FANELLI S.A.

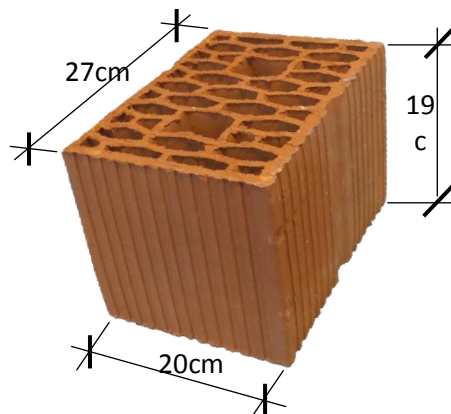
Calle 177 E/69 y 70 – La Plata – Provincia de Buenos Aires

Elemento: 10 (diez) ladrillos cerámicos huecos, identificados según Tabla 1.

Tabla 1

Número DT. TH		Identificación del usuario	Fecha de fabricación	Fecha de recepción	Dimensiones nominales [cm]
01	8858	Klimablock 27x19x20	No indicada	18/08/21	27x19x20
02	8859	Klimablock 27x19x20	No indicada	18/08/21	27x19x20
03	8860	Klimablock 27x19x20	No indicada	18/08/21	27x19x20
04	8861	Klimablock 27x19x20	No indicada	18/08/21	27x19x20
05	8862	Klimablock 27x19x20	No indicada	18/08/21	27x19x20
06	8863	Klimablock 27x19x20	No indicada	18/08/21	27x19x20
07	8864	Klimablock 27x19x20	No indicada	18/08/21	27x19x20
08	8865	Klimablock 27x19x20	No indicada	18/08/21	27x19x20
09	8866	Klimablock 27x19x20	No indicada	18/08/21	27x19x20
10	8867	Klimablock 27x19x20	No indicada	18/08/21	27x19x20

Esquema de las muestras entregadas:



Determinaciones Requeridas: Ensayo de resistencia a la compresión de ladrillos cerámicos huecos, según norma IRAM 12586:2004

Nombre y dirección de la UO responsable del informe:

Departamento de Tecnología del Hormigón – Dirección Técnica Tecnología del Hormigón y Aglomerantes – Subgerencia Operativa de Construcciones e Infraestructura – PTM - Edificio 10.

Fecha de recepción: Según lo indicado en la Tabla 1.

Fecha de ensayo: Según lo indicado en la Tabla 2.

Metodología empleada: Norma IRAM 12586:2004 "Ladrillos y bloques cerámicos para la construcción de muros. Método de ensayo de resistencia a la compresión"

Ver cláusulas aplicables a este informe al final del documento

Informe de Ensayo

OT N° 224-1671 Único
Página 2 de 3

Resultados

Los ladrillos fueron mantenidos en ambiente de laboratorio desde la fecha de recepción hasta la fecha de rotura. Las bases fueron preparadas en laboratorio con mortero de azufre, arena fina y grafito, en las caras de carga correspondientes a su posición normal de uso.

El ensayo a la compresión se realizó de acuerdo con la norma IRAM 12586, con presencia del usuario durante el mismo. Los datos de los ladrillos y los resultados obtenidos se informan en la Tabla 2.

Tabla 2

Número DT. TH	Id. usuario	Fecha de rotura	Dimensiones [mm]			G [kN]	Resistencia a la compresión [MPa]	
			Ancho	Largo	Alto			
01	8858	Klimablock 27x19x20	17/09/21	196	273	188	310,1	5,8
02	8859	Klimablock 27x19x20	17/09/21	197	272	188	308,8	5,8
03	8860	Klimablock 27x19x20	17/09/21	196	274	188	379,5	7,1
04	8861	Klimablock 27x19x20	17/09/21	197	273	188	410,6	7,6
05	8862	Klimablock 27x19x20	17/09/21	195	274	186	493,5	9,2
06	8863	Klimablock 27x19x20	17/09/21	196	274	186	444,0	8,3
07	8864	Klimablock 27x19x20	17/09/21	196	274	189	406,3	7,6
08	8865	Klimablock 27x19x20	17/09/21	196	274	187	405,5	7,6
09	8866	Klimablock 27x19x20	17/09/21	196	274	187	526,9	9,8
10	8867	Klimablock 27x19x20	17/09/21	196	275	186	382,1	7,1
Resistencia promedio [MPa]: $7,6 \pm 1,3$								
Dispersión relativa (δ): 0,2								
Resistencia característica [MPa]: 5,8								
Requisitos según Norma IRAM 12566-2:2005, inc. 4.1.3, Tabla 3, para ladrillos con función estructural portante: resistencia característica a la compresión igual o mayor que 4,0 MPa; para ladrillos 'no portantes': resistencia característica a la compresión igual o mayor que 1,5 MPa.								

Nota: De acuerdo con lo indicado en la Norma IRAM 12586:2004 (Inc. 3.2.1), para la determinación de la resistencia a la compresión de ladrillos o bloques cerámicos deben ensayarse "(...) como mínimo, 10 ladrillos o bloques cerámicos enteros, secos y sin rebabas".

Referencias

G [kN]: Valor de la carga máxima alcanzada, en kilonewton; 1 MPa (un megapascal) equivale a 10,2 kgf/cm².

El ensayo a la compresión se realizó con una prensa hidráulica marca MATEST, modelo C089-19, marco 1, escala 0-3000 kN, calibrada con fecha 09/09/2021. El cálculo de la resistencia se efectuó con el área bruta, de acuerdo de lo indicado en la Norma IRAM 12586:2004, a partir de las medidas promedio del ancho y largo de cada unidad de ensayo.

Operador del ensayo: QUINTERO, José; MONTES, Rodrigo.

Preparó: JN - Revisó: RM/AR - Aprobó: AB

Observaciones

Los resultados contenidos en el presente informe corresponden a las condiciones en las que se realizaron las mediciones y/o los ensayos solicitados.

El presente informe ha sido firmado digitalmente mediante el Sistema de Gestión Documental Electrónica (GDE) cumpliendo con los estándares internacionales de seguridad adoptados por la Infraestructura de Firma Digital de la República Argentina (IFDRA).

Ver cláusulas aplicables a este informe al final del documento

www.inti.gov.ar

 INTIArg

 @intiargentina

consultas@inti.gov.ar

 @INTIargentina

 canalinti

0800 444 4004

 INTI

IF-2021-91383757-APN-SOCEI#INTI

Informe de Ensayo

OT N° 224-1671 Único
Página 3 de 3

CLÁUSULAS APLICABLES A ESTE INFORME:

1. Los solicitantes podrán difundir los contenidos de este informe en la medida que su reproducción sea completa y exacta, citando al INTI como ejecutor de la tarea. El INTI no será responsable por el uso incompleto o inexacto de la información incluida en este documento.
2. Los resultados incluidos en este informe se refieren exclusivamente a los obtenidos en relación con el/los elemento/s ensayado/s y/o los servicios de asistencia tecnológica que hayan sido expresamente acordados con el solicitante.
3. El INTI no asume responsabilidad alguna respecto de la eventual extensión de los resultados informados a otro/s producto/s o elemento/s, diferente/s al/los ensayado/s (excepto que el muestreo previo haya sido realizado por el propio INTI) o a servicios que difieran de los expresamente acordados.
4. El INTI mantiene la confidencialidad respecto de la información generada durante el desarrollo de los ensayos, análisis, estudios o de todo otro servicio de asistencia, reservándose el derecho de utilizar los resultados obtenidos a partir de los mismos sólo con fines estadísticos, para su uso interno o para la divulgación genérica de sus actividades, adoptando en dichos casos las medidas de resguardo necesarias para preservar la propiedad de esa información y evitar la identificación de su origen.
5. Cuando la información a la que se refiere el punto anterior le sea requerida legalmente por una autoridad competente y/o por una autoridad judicial, el INTI informará de tal situación al propietario de la misma antes de ponerla a disposición del requirente.
6. En caso de violación de la cualquiera de las presentes cláusulas, el INTI adoptará las medidas legales correspondientes e iniciará las acciones administrativas y/o judiciales que se encuentren a su alcance.

Fin del Informe

Ver cláusulas aplicables a este informe al final del documento

www.inti.gob.ar

consultas@inti.gob.ar

0800 444 4004

 INTIArg

 @INTIArgentina

 INTI

 @intiargentina

 canalinti

IF-2021-91383757-APN-SOCEI#INTI



República Argentina - Poder Ejecutivo Nacional
2021 - Año de Homenaje al Premio Nobel de Medicina Dr. César Milstein

Hoja Adicional de Firmas
Informe gráfico firma conjunta

Número: IF-2021-91383757-APN-SOCEI#INTI

CIUDAD DE BUENOS AIRES
Lunes 27 de Septiembre de 2021

Referencia: Informe - OT 224-1671 - Ceramica Fanelli (con presencia)

El documento fue importado por el sistema GEDO con un total de 3 pagina/s.

Digitally signed by Gestion Documental Electronica
Date: 2021.09.27 14:23:45 -03:00

Ruiz Adrián Alejandro
Jefe de Laboratorio
Subgerencia Operativa de Construcciones e Infraestructura
Instituto Nacional de Tecnología Industrial

Digitally signed by Gestion Documental Electronica
Date: 2021.09.27 15:07:17 -03:00

Benitez Graciela Alejandra
Coordinadora
Subgerencia Operativa de Construcciones e Infraestructura
Instituto Nacional de Tecnología Industrial